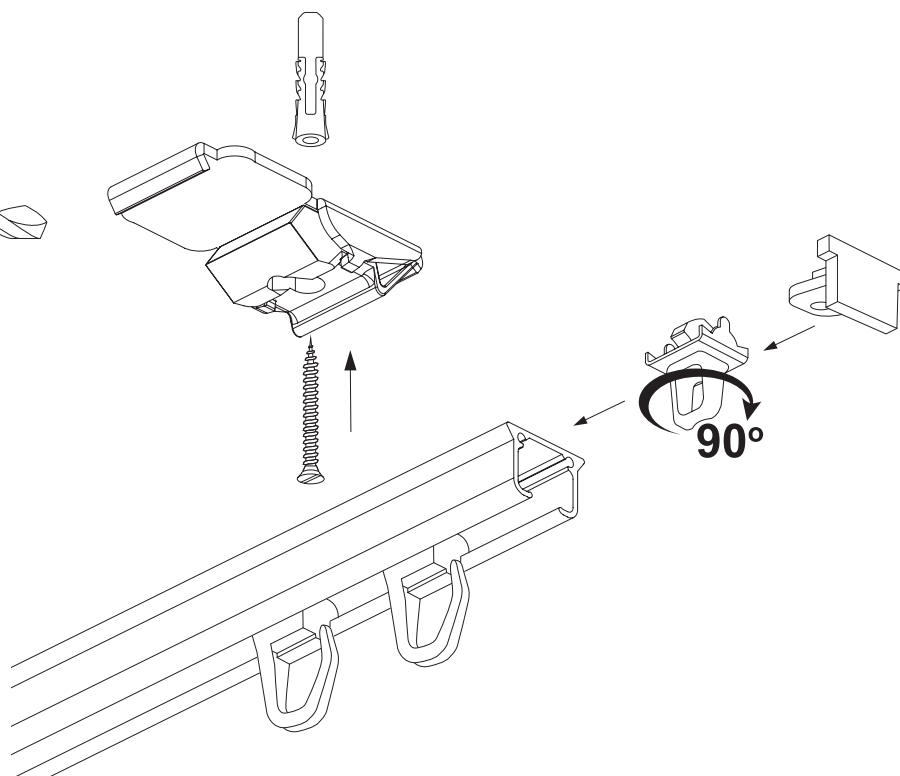


MONTAŻ SYSTEMU ZS1

z agrafką



Φ 6 mm



MONTAŻ SYSTEMU ZS1

z żabką



Φ 6 mm

