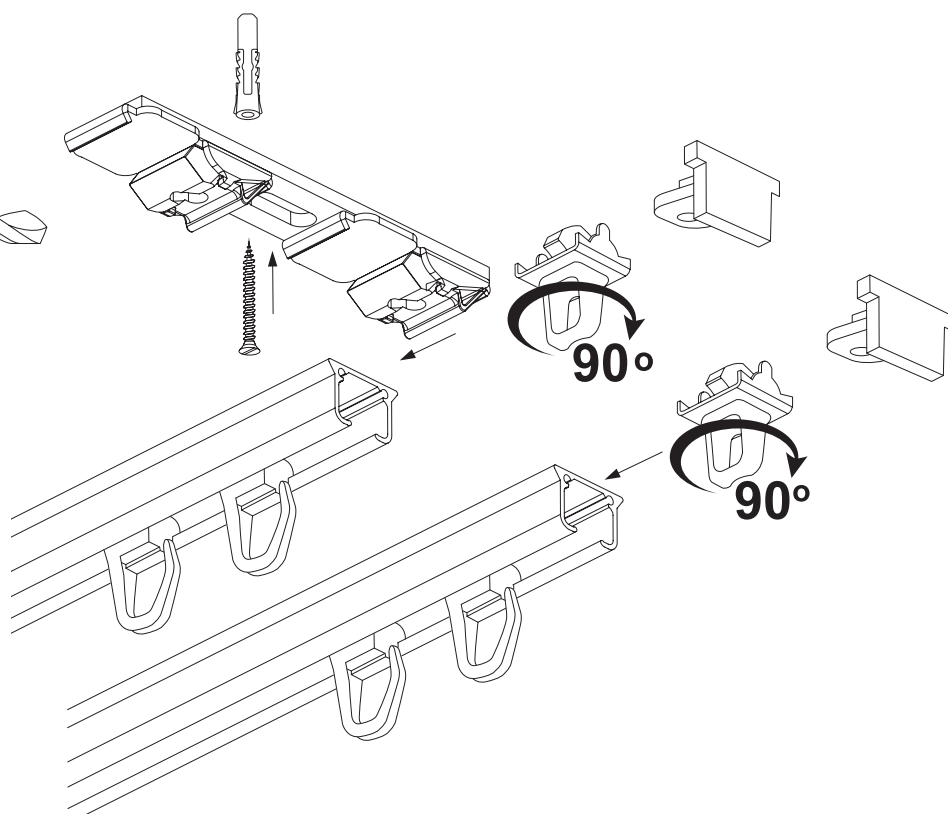


# MONTAŻ SYSTEMU ZS2

z agrafką



Φ 6 mm



# MONTAŻ SYSTEMU ZS2

z żabką



Φ 6 mm

