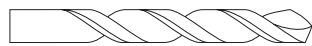
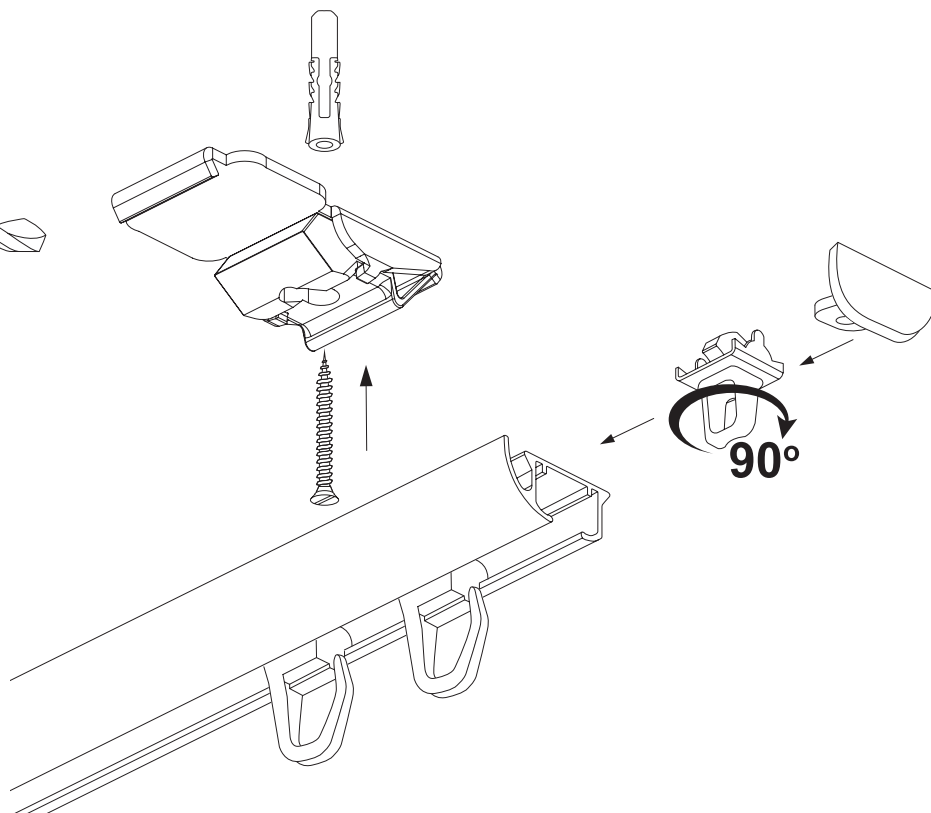


MONTAŻ SYSTEMU ZD1

z agrafką



Φ 6 mm



MONTAŻ SYSTEMU ZD1

z żabką



Φ 6 mm

